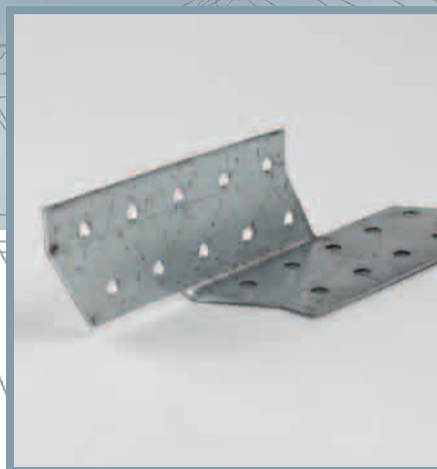


КАТАЛОГ

КРЕПЕЖНЫХ ИЗДЕЛИЙ И

СТРОИТЕЛЬНОГО ПРОФИЛЯ



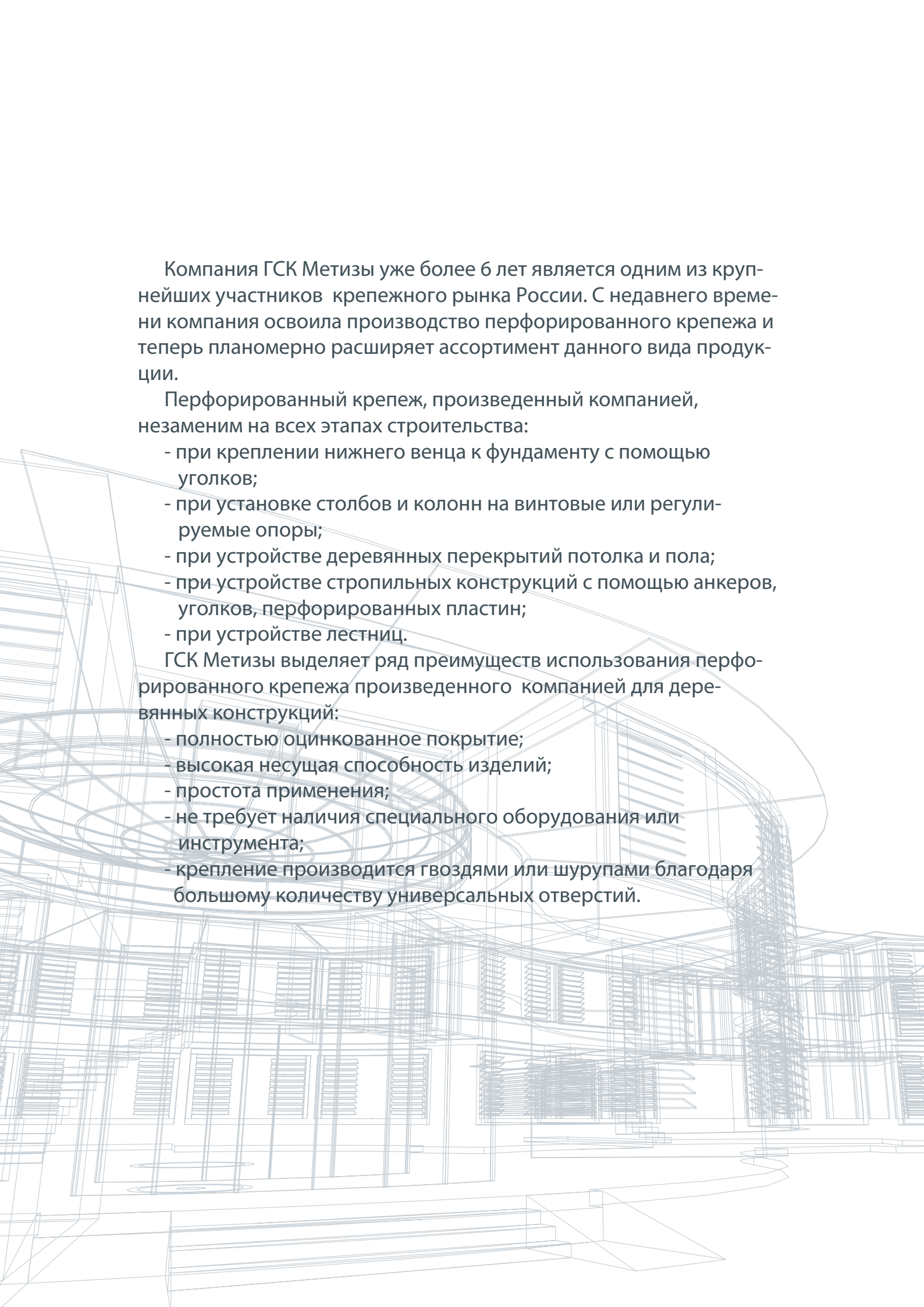
Архангельск (8182)63-90-72
Астана (7172)727-132
Астрахань (8512)99-46-04
Барнаул (3852)73-04-60
Белгород (4722)40-23-64
Брянск (4832)59-03-52
Владивосток (423)249-28-31
Волгоград (844)278-03-48
Вологда (8172)26-41-59
Воронеж (473)204-51-73
Екатеринбург (343)384-55-89
Иваново (4932)77-34-06

Ижевск (3412)26-03-58
Иркутск (395)279-98-46
Казань (843)206-01-48
Калининград (4012)72-03-81
Калуга (4842)92-23-67
Кемерово (3842)65-04-62
Киров (8332)68-02-04
Краснодар (861)203-40-90
Красноярск (391)204-63-61
Курск (4712)77-13-04
Липецк (4742)52-20-81
Киргизия (996)312-96-26-47

Магнитогорск (3519)55-03-13
Москва (495)268-04-70
Мурманск (8152)59-64-93
Набережные Челны (8552)20-53-41
Нижний Новгород (831)429-08-12
Новокузнецк (3843)20-46-81
Новосибирск (383)227-86-73
Омск (3812)21-46-40
Орел (4862)44-53-42
Оренбург (3532)37-68-04
Пенза (8412)22-31-16
Казахстан (772)734-952-31

Пермь (342)205-81-47
Ростов-на-Дону (863)308-18-15
Рязань (4912)46-61-64
Самара (846)206-03-16
Санкт-Петербург (812)309-46-40
Саратов (845)249-38-78
Севастополь (8692)22-31-93
Симферополь (3652)67-13-56
Смоленск (4812)29-41-54
Сочи (862)225-72-31
Ставрополь (8652)20-65-13
Таджикистан (992)427-82-92-69

Сургут (3462)77-98-35
Тверь (4822)63-31-35
Томск (3822)98-41-53
Тула (4872)74-02-29
Тюмень (3452)66-21-18
Ульяновск (8422)24-23-59
Уфа (347)229-48-12
Хабаровск (4212)92-98-04
Челябинск (351)202-03-61
Череповец (8202)49-02-64
Ярославль (4852)69-52-93



Компания ГСК Метизы уже более 6 лет является одним из крупнейших участников крепежного рынка России. С недавнего времени компания освоила производство перфорированного крепежа и теперь планомерно расширяет ассортимент данного вида продукции.

Перфорированный крепеж, произведенный компанией, незаменим на всех этапах строительства:

- при креплении нижнего венца к фундаменту с помощью уголков;
- при установке столбов и колонн на винтовые или регулируемые опоры;
- при устройстве деревянных перекрытий потолка и пола;
- при устройстве стропильных конструкций с помощью анкеров, уголков, перфорированных пластин;
- при устройстве лестниц.

ГСК Метизы выделяет ряд преимуществ использования перфорированного крепежа произведенного компанией для деревянных конструкций:

- полностью оцинкованное покрытие;
- высокая несущая способность изделий;
- простота применения;
- не требует наличия специального оборудования или инструмента;
- крепление производится гвоздями или шурупами благодаря большому количеству универсальных отверстий.

ГСК Метизы – это:

Широчайший ассортимент

Позволяет Вам экономить время и расходы на логистику и получать весь необходимый ассортимент по лучшим дилерским ценам, в одном месте.

Гарантия максимального наличия каждого заказа 95%

Вы всегда сможете оформить заказ всего необходимого ассортимента. Даже в сезон!

Собственное производство перфорированного крепежа

Позволяет Вам заказывать широчайший ассортимент продукции, произведенной на высокотехнологичном оборудовании.

Собственная линия порошковой окраски

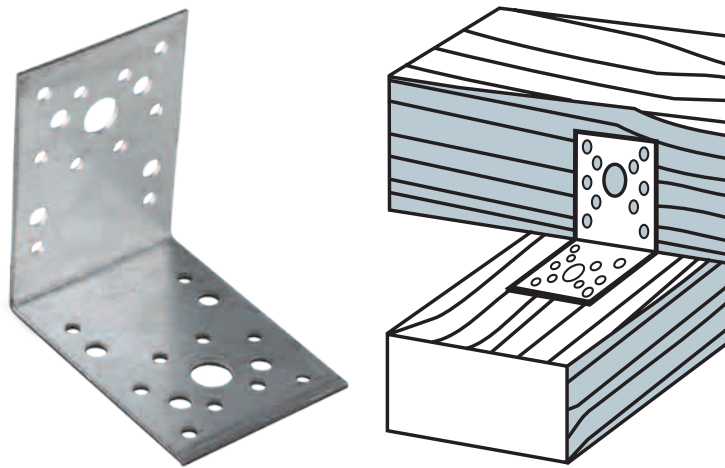
Позволяет Вам не заниматься поиском крепежа нужного цвета, а просто заказать его покраску (с качеством покраски конечного изделия выше, чем у китайских аналогов).

Гарантия неизменного высокого качества

Позволяет Вам получать только качественную продукцию.

КРЕПЕЖНЫЙ УГОЛ

Крепёжный угол предназначен для крепления вспомогательных балок в стропильно-подстропильной системе при строительстве деревянных домов.

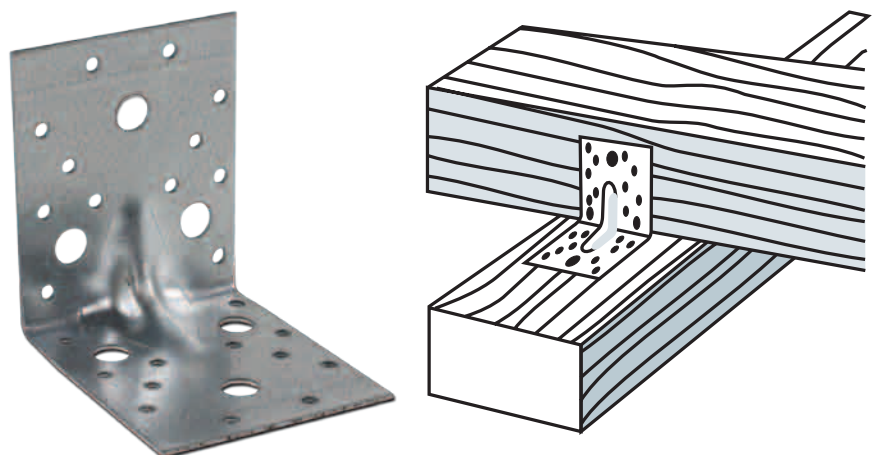


Д отверстия (мм)	d крепежного элемента (мм)
5	Шуруп 4–4,5
	Саморез 4,2–4,8
11–13	Шуруп сантехнический (Глухарь) 10–12
	Анкер М8-10
	Болт М8-10

Наименование	длина	высота	ширина	толщина	в упаковке
КУ 50x36	50	50	36	2,0	200
КУ 70x53	70	70	53	2,0	100
КУ 90x40	90	90	40	2,0	100
КУ 90x65	90	90	65	2,0	50
КУ 105x90	105	105	90	2,0	50

КРЕПЕЖНЫЙ УСИЛЕННЫЙ УГОЛ

Крепёжный усиленный угол предназначен для крепления несущих элементов в стропильной системе при строительстве деревянных домов. За счет усиления выдерживает большую нагрузку.

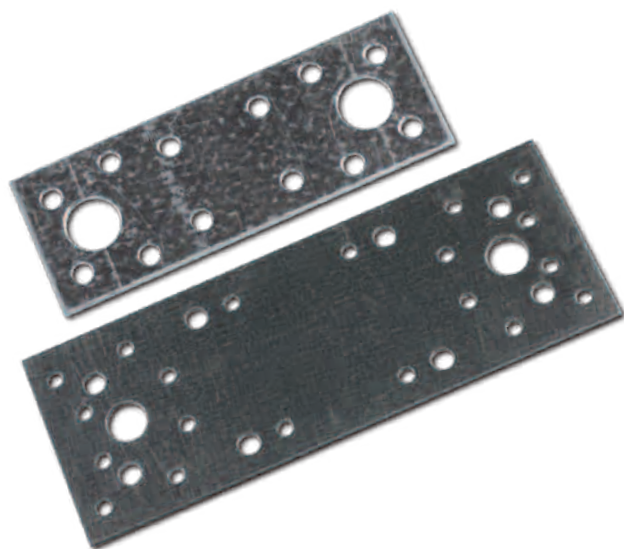


Д отверстия (мм)	d крепежного элемента (мм)
5	Шуруп 4–4,5
	Саморез 4,2–4,8
11–13	Шуруп сантехнический (Глухарь) 10–12
	Анкер М8-10
	Болт М8-10

Наименование	длина	высота	ширина	толщина	в упаковке
КУУ 50x36	50	50	36	2,0	200
КУУ 70x53	70	70	53	2,0	80
КУУ 90x40	90	90	40	2,0	100
КУУ 90x65	90	90	65	2,0	50
КУУ 105x90	105	105	90	2,0	50

КРЕПЕЖНАЯ ПЛАСТИНА

Крепёжная пластина предназначена для крепления различных элементов конструкции между собой, в одной плоскости. Крепёжная пластина проста и удобна в использовании, при этом она значительно облегчает работу монтажника.

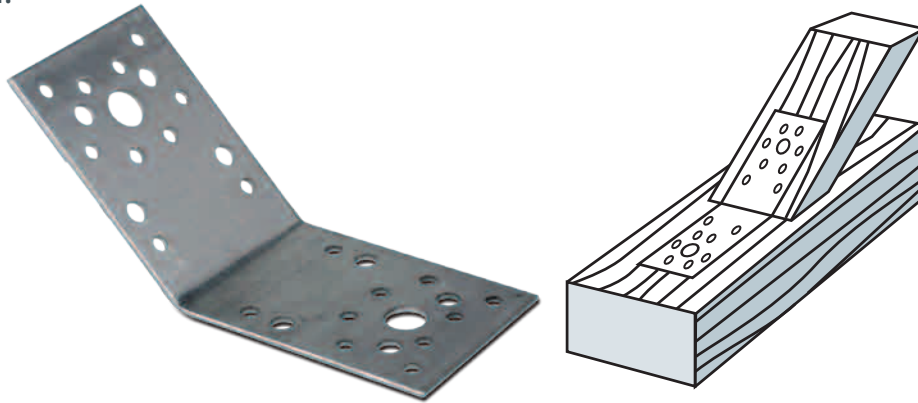


D отверстия (мм)	d крепежного элемента (мм)
5	Шуруп 4–4,5
	Саморез 4,2–4,8
11–13	Шуруп сантехнический (Глухарь) 10–12
	Анкер М8-10
	Болт М8-10

Наименование	длина	ширина	толщина	в упаковке
КП 100x36	100	36	2,0	200
КП 130x53	130	53	2,0	100
КП 180x65	180	65	2,0	80
КП 190x40	190	40	2,0	100
КП 200x90	200	90	2,0	50

КРЕПЕЖНЫЙ УГОЛ ПОД 135°

Крепёжный угол под 135 градусов используются для соединительного крепления деревянных стропил. Рекомендуется для монтажа деревянных конструкций крыш.



Ø отверстия (мм)	d крепежного элемента (мм)
5	Шуруп 4–4,5
	Саморез 4,2–4,8
11–13	Шуруп сантехнический (Глухарь) 10–12
	Анкер М8-10
	Болт М8-10

Наименование	длина	высота	ширина	толщина	в упаковке
КУ (135г) 50x36	50	50	36	2,0	200
КУ (135г) 70x53	70	70	53	2,0	100
КУ (135г) 90x40	90	90	40	2,0	150
КУ (135г) 90x65	90	90	65	2,0	80
КУ (135г) 105x90	105	105	90	2,0	50

КРЕПЕЖНЫЙ УГОЛ АССИМЕТРИЧНЫЙ

Крепёжный угол ассиметричный предназначен для крепления несущих и вспомогательных элементов стропильно-подстропильной системы при строительстве сборных домов, а также домов из бруса и бревна.

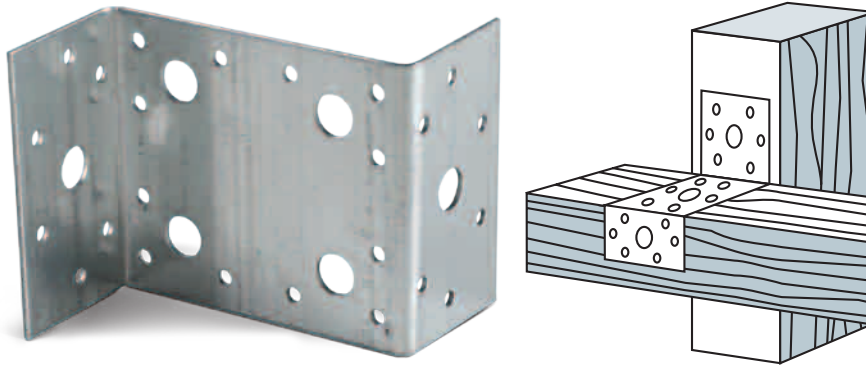


Ø отверстия (мм)	d крепежного элемента (мм)
5	Шуруп 4–4,5
	Саморез 4,2–4,8
11–13	Шуруп сантехнический (Глухарь) 10–12
	Анкер М8-10
	Болт М8-10

Наименование	длина	высота	ширина	толщина	в упаковке
КУАС 40	140	40	40	2,0	100
КУАС 55	90	50	55	2,0	100
КУАС 65	130	50	65	2,0	50
КУАС 90	150	60	90	2,0	50

КРЕПЕЖНЫЙ УГОЛ Z-ОБРАЗНЫЙ

Крепёжный угол Z-образный предназначен для надежного соединения деревянных вспомогательных конструкций в стропильно-подстропильной системе.

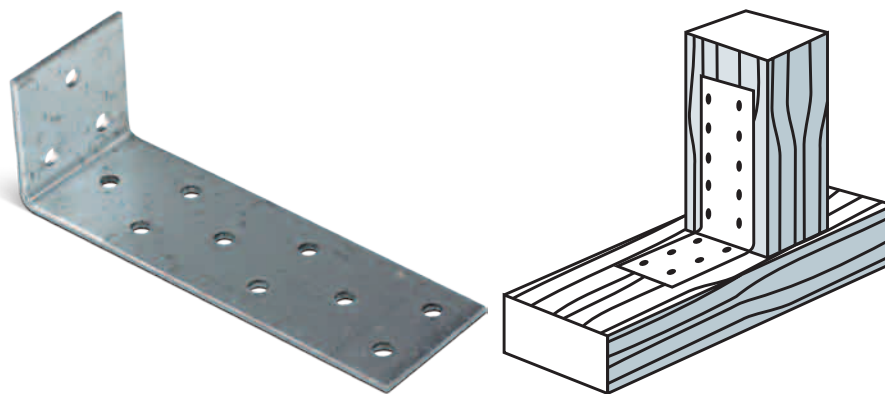


Д отверстия (мм)	д крепежного элемента (мм)
5	Шуруп 4-4,5
	Саморез 4,2-4,8
11-13	Шуруп сантехнический (Глухарь) 10-12
	Анкер М8-10
	Болт М8-10

Наименование	длина	высота	ширина	толщина	в упаковке
КУЗ 70	35	70	55	2,0	100
КУЗ 90	45	90	65	2,0	50
КУЗ 105	55	105	90	2,0	50

КРЕПЕЖНЫЙ АНКЕРНЫЙ УГОЛ

Крепёжный анкерный угол предназначен для надежного соединения деревянных столбов, опор, стоек и колонн к основанию.



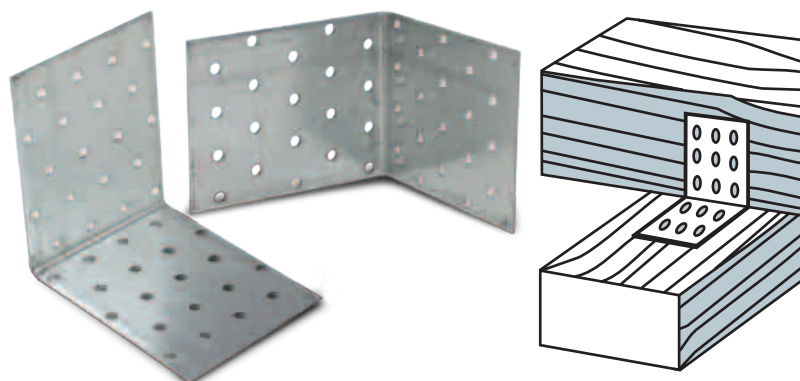
Д отверстия (мм)	д крепежного элемента (мм)
5	Шуруп 4-4,5
	Саморез 3,5-4,8
	Гвоздь 3-4

Наименование	длина	высота	ширина	толщина	штук
КУАН 40x80	40	80	40	2,0	100
КУАН 40x120	40	120	40	2,0	150
КУАН 40x200	40	200	40	2,0	50
КУАН 40x320	40	320	40	2,0	25
КУАН 80x80	40	80	80	2,0	100
КУАН 80x120	40	120	80	2,0	70
КУАН 80x200	40	200	80	2,0	30

КРЕПЕЖНЫЙ УГОЛ РАВНОСТОРОННИЙ

Крепёжный угол равнобедренный предназначен для крепления вспомогательных балок в стропильно-подстропильной системе при строительстве деревянных домов. Также, благодаря широкому размерному ряду, применяется повсеместно, где необходимо надежное соединение деревянных элементов под прямым углом.

Д отверстия (мм)	d крепежного элемента (мм)
5	Шуруп 4–4,5
	Саморез 3,5–4,8
	Гвоздь 3–4



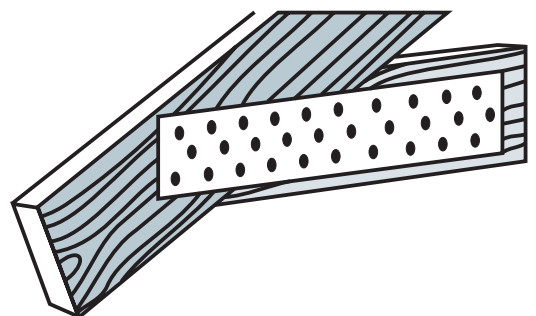
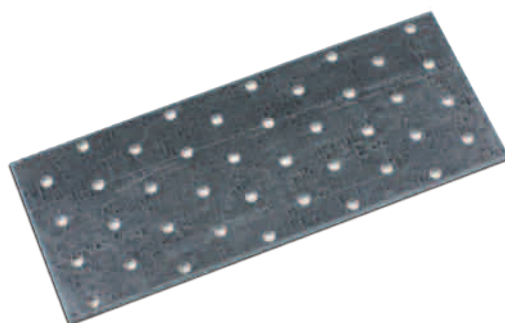
Наименование	длина	высота	ширина	толщина	в упаковке
КУР 40x20	40	40	20	2,0	200
КУР 40x40	40	40	40	2,0	200
КУР 40x60	40	40	60	2,0	200
КУР 40x80	40	40	80	2,0	100
КУР 40x100	40	40	100	2,0	100
КУР 40x120	40	40	120	2,0	100
КУР 40x140	40	40	140	2,0	70
КУР 40x200	40	40	200	2,0	50
КУР 40x240	40	40	240	2,0	45
КУР 40x500	40	40	500	2,0	1
КУР 40x600	40	40	600	2,0	1
КУР 40x800	40	40	800	2,0	1
КУР 40x1000	40	40	1000	2,0	1
КУР 40x1200	40	40	1200	2,0	1
КУР 50x40	50	50	40	2,0	200
КУР 50x50	50	50	50	2,0	200
КУР 50x60	50	50	60	2,0	150
КУР 50x80	50	50	80	2,0	150
КУР 50x100	50	50	100	2,0	100
КУР 60x40	60	60	40	2,0	200
КУР 60x50	60	60	50	2,0	200
КУР 60x60	60	60	60	2,0	100
КУР 60x80	60	60	80	2,0	100
КУР 60x100	60	60	100	2,0	100
КУР 60x200	60	60	200	2,0	50
КУР 60x500	60	60	500	2,0	1
КУР 60x600	60	60	600	2,0	1

Наименование	длина	высота	ширина	толщина	в упаковке
КУР 60x800	60	60	800	2,0	1
КУР 60x1000	60	60	1000	2,0	1
КУР 60x1200	60	60	1200	2,0	1
КУР 80x40	80	80	40	2,0	100
КУР 80x60	80	80	60	2,0	100
КУР 80x80	80	80	80	2,0	70
КУР 80x100	80	80	100	2,0	70
КУР 80x200	80	80	200	2,0	25
КУР 80x500	80	80	500	2,0	1
КУР 80x600	80	80	600	2,0	1
КУР 80x800	80	80	800	2,0	1
КУР 80x1000	80	80	1000	2,0	1
КУР 80x1200	80	80	1200	2,0	1
КУР 100x40	100	100	40	2,0	50
КУР 100x60	100	100	60	2,0	50
КУР 100x80	100	100	80	2,0	50
КУР 100x100	100	100	100	2,0	50
КУР 100x200	100	100	200	2,0	15
КУР 100x500	100	100	500	2,0	1
КУР 100x600	100	100	600	2,0	1
КУР 100x800	100	100	800	2,0	1
КУР 100x1000	100	100	1000	2,0	1
КУР 100x1200	100	100	1200	2,0	1
КУР 160x60	160	160	60	2,0	25
КУР 160x80	160	160	80	2,0	25
КУР 160x100	160	160	100	2,0	25

ПЛАСТИНА СОЕДИНИТЕЛЬНАЯ

Пластина соединительная предназначена для надежной фиксации в одной плоскости двух и более элементов в стропильно-подстропильной системе при строительстве деревянных конструкций кровли с различными углами наклона, при строительстве деревянных домов. Для увеличения несущей способности, необходимо применять соединительную пластину с двух сторон.

Д отверстия (мм)	d крепежного элемента (мм)
5	Шуруп 4–4,5
	Саморез 3,5–4,8
	Гвоздь 3–4



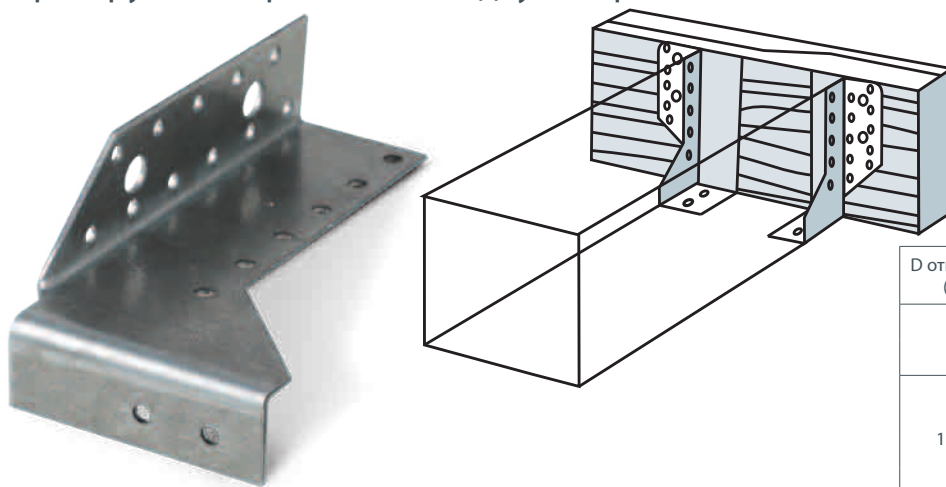
КАТАЛОГ
КРЕПЁЖНЫХ ИЗДЕЛИЙ И
СТРОИТЕЛЬНОГО ПРОФИЛЯ

Наименование	длина	ширина	толщина	в упаковке
ПС 40x80	80	40	2,0	150
ПС 40x100	100	40	2,0	150
ПС 40x120	120	40	2,0	150
ПС 40x160	160	40	2,0	100
ПС 40x200	200	40	2,0	100
ПС 40x240	240	40	2,0	25
ПС 40x300	300	40	2,0	25
ПС 40x360	360	40	2,0	25
ПС 40x480	480	40	2,0	25
ПС 40x600	600	40	2,0	25
ПС40x720	720	40	2,0	10
ПС 40x840	840	40	2,0	10
ПС 40x960	960	40	2,0	10
ПС 40x1250	1250	40	2,0	10
ПС 50x200	200	50	2,0	100
ПС 60x140	140	60	2,0	100
ПС 60x200	200	60	2,0	100
ПС 60x240	240	60	2,0	25
ПС 60x300	300	60	2,0	25
ПС 60x360	360	60	2,0	25
ПС 60x480	480	60	2,0	25
ПС 60x1250	1250	60	2,0	10
ПС 80x200	200	80	2,0	50
ПС 80x240	240	80	2,0	25
ПС 80x280	280	80	2,0	25
ПС 80x300	300	80	2,0	25
ПС 80x360	360	80	2,0	25
ПС 80x400	400	80	2,0	25
ПС 80x480	480	80	2,0	25
ПС 80x600	600	80	2,0	10
ПС 80x720	720	80	2,0	10
ПС 80x840	840	80	2,0	10
ПС 80x960	960	80	2,0	10
ПС 80x1250	1250	80	2,0	10
ПС 100x200	200	100	2,0	10
ПС 100x240	240	100	2,0	10
ПС 100x300	300	100	2,0	10
ПС 100x1250	1250	100	2,0	10
ПС 120x200	200	120	2,0	10
ПС 120x240	240	120	2,0	10
ПС 120x300	300	120	2,0	10
ПС 140x400	400	140	2,0	10
ПС 150x300	300	150	2,0	10
ПС 200x240	240	200	2,0	10

Наименование	длина	ширина	толщина	в упаковке
ПС 200x300	300	200	2,0	10
ПС 200x1250	1250	200	2,0	1

ОПОРА БАЛКИ

Опора балки – опора крепления балки любой ширины, применяется попарно, производится из стали толщиной 2 мм. Опору балки возможно использовать в качестве опоры бруса с закреплением с двух сторон.



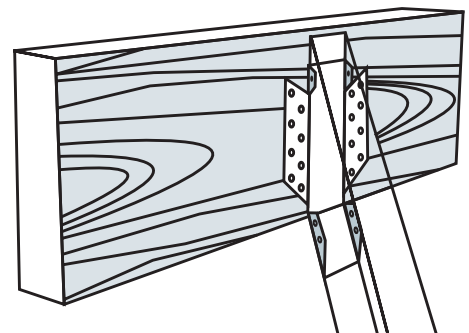
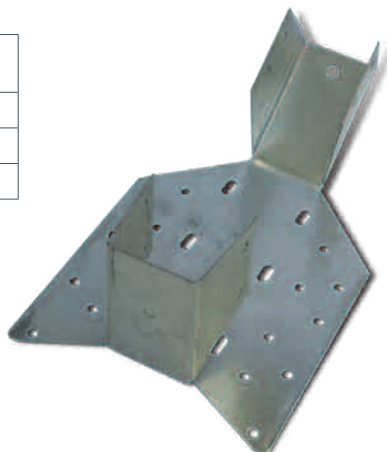
D отверстия (мм)	d крепежного элемента (мм)
5	Шуруп 4–4,5
	Саморез 4,2–4,8
11–13	Шуруп сантехнический (Глухарь) 10–12
	Анкер М8-10
	Болт М8-10

Наименование	длина	высота	ширина	толщина	в упаковке
ОБ л	76	140	25	2,0	50
ОБ п	76	140	25	2,0	50

УНИВЕРСАЛЬНАЯ ОПОРА БАЛКИ

Универсальная опора балки – опора крепления балки, применяется для крепления балки и стропильно-подстропильной системы под разными углами.

D отверстия (мм)	d крепежного элемента (мм)
5	Шуруп 4–4,5
	Саморез 4,2–4,8
	Гвоздь 4–5



Наименование	длина	высота	ширина	толщина	в упаковке
ОВУ	140	40	70	1,0	20
ОВУ	140	50	70	1,0	20

ДЕРЖАТЕЛЬ БАЛКИ

Держатель балки предназначен для крепления балок и стропил в стропильно-подстропильной системе при устройстве деревянных конструкций перекрытий и кровли при строительстве деревянных домов. Позволяет производить монтаж балок под косым углом, что не влияет на несущую способность конструкции.

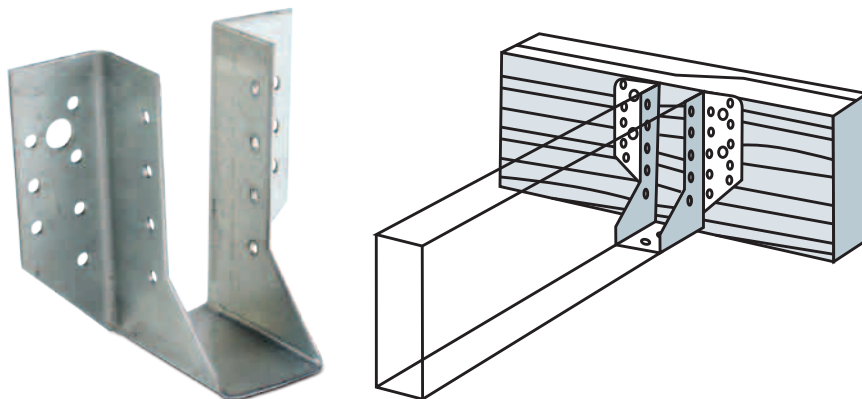
Ø отверстия (мм)	d крепежного элемента (мм)
5	Шуруп 4–4,5
	Саморез 4,2–4,8
	Гвоздь 4–5



Наименование	длина	высота	ширина	толщина	в упаковке
ДБ л	40	170	40	2,0	80
ДБ п	40	170	40	2,0	80
ДБ л	40	190	40	2,0	50
ДБ п	40	190	40	2,0	50
ДБ л	40	210	40	2,0	50
ДБ п	40	210	40	2,0	50

ОПОРА БРУСА «РАСКРЫТАЯ»

Опора бруса «раскрытая» предназначена для крепления несущих балок при устройстве деревянных конструкций перекрытий при строительстве деревянных домов.

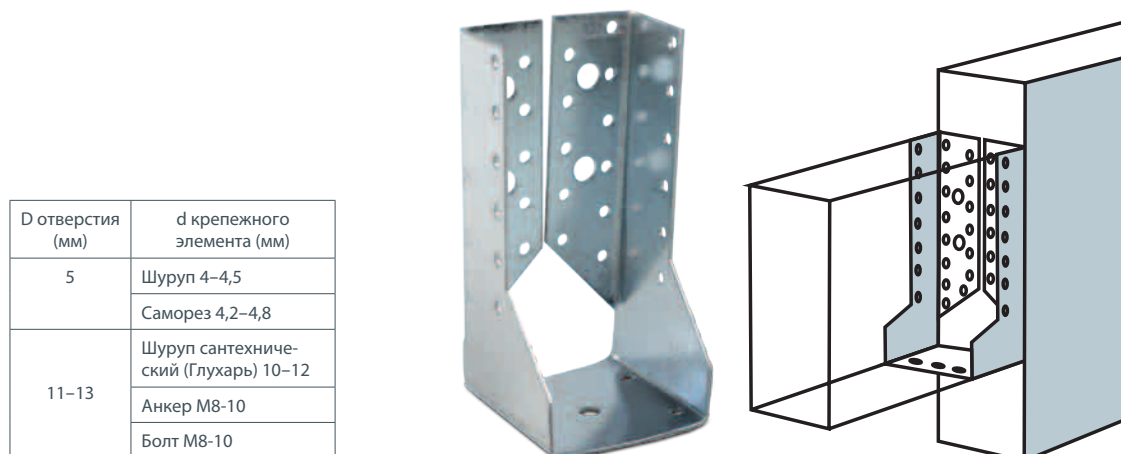


Ø отверстия (мм)	d крепежного элемента (мм)
5	Шуруп 4–4,5
	Саморез 4,2–4,8
11–13	Шуруп сантехнический (Глухарь) 10–12
	Анкер М8-10
	Болт М8-10

Наименование	длина	высота	ширина	толщина	в упаковке
ОБР-Р 40x110	76	110	40	2,0	50
ОБР-Р 40x145	76	145	40	2,0	50
ОБР-Р 40x170	76	170	40	2,0	50
ОБР-Р 50x140	76	140	50	2,0	50
ОБР-Р 50x165	76	165	50	2,0	50
ОБР-Р 75x150	76	150	75	2,0	40
ОБР-Р 100x140	76	140	100	2,0	35

ОПОРА БРУСА «ЗАКРЫТАЯ»

Опора бруса предназначена для крепления несущих балок при устройстве деревянных конструкций перекрытий при строительстве деревянных домов.

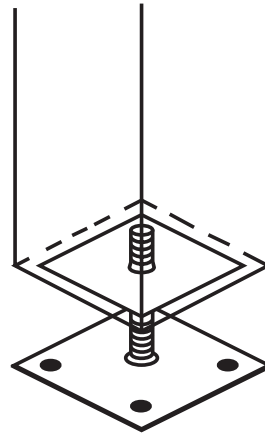


D отверстия (мм)	d крепежного элемента (мм)
5	Шуруп 4-4,5
	Саморез 4,2-4,8
11-13	Шуруп сантехнический (Глухарь) 10-12
	Анкер М8-10
	Болт М8-10

ОПОРА БРУСА ЗАКРЫТАЯ					
Наименование	длина	высота	ширина	толщина	в упаковке
ОБР-3 75x150	76	150	75	2,0	40
ОБР-3 100x140	76	140	100	2,0	35

АНКЕР РЕГУЛИРОВОЧНЫЙ ПО ВЫСОТЕ

Анкер регулировочный по высоте применяется в качестве опорного элемента столбов и колонн при строительстве сборных, каркасных и каркасно-щитовых домов, а также домов из бруса и бревна. Позволяет надежно опереть деревянную конструкцию на фундамент. Позволяет производить регулировку для выставления горизонтального уровня после усадки дома. Полностью оцинкован.



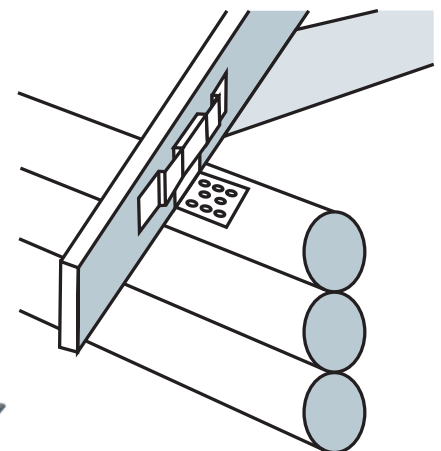
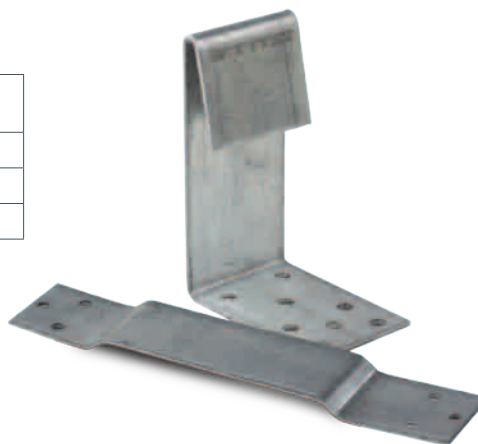
Д отверстия (мм)	д крепежного элемента (мм)
5	Шуруп 4–4,5
	Саморез 4,2–4,8
	Гвоздь 4–5

Наименование	размер резьбы	длина	ширина	высота	толщина	в упаковке
AP (120)20	M20	120	120	200	5,0	1
AP (120)24	M24	120	120	200	5,0	1
AP (150)20	M20	150	150	200	5,0	1
AP (150)24	M24	150	150	200	5,0	1
AP (150)30	M30	150	150	200	5,0	1
AP (100) 20	M20	100	100	200	5,0	1
AP (100) 24	M24	100	100	200	5,0	1

СКОЛЬЗЯЩАЯ ОПОРА

Скользящая опора для стропил применяется для организации возможности смещения элементов стропильной системы при неизбежной усадке дома. Комплект, состоящий из уголка с петлей и кронштейна, предназначенный для установки кровельных элементов стропильной системы. Кронштейн и уголок скользящей опоры для стропил имеет стандартную толщину металла 2 мм.

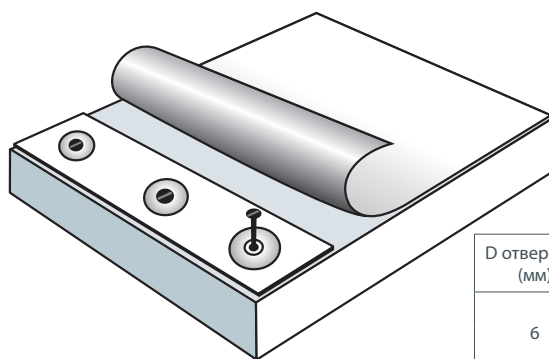
Д отверстия (мм)	д крепежного элемента (мм)
5	Шуруп 4–4,5
	Саморез 4,2–4,8
	Гвоздь 4–5



Наименование	длина	ширина	высота	толщина	в упаковке
KUCIS 90	90	40	90	2,0	30
KUCIS 120	120	40	90	2,0	30
KUCIS 160	160	40	90	2,0	30

ШАЙБА ДОЖИМНАЯ

Шайба дожимная применяется для крепления теплоизоляции, пароизоляции и гидроизоляции на плоской кровле. Так же может служить универсальным фиксатором теплоизоляции в бытовых условиях. Крепление производится к деревянному основанию, либо к профлисту (от этого зависит выбор самореза).



D отверстия (мм)	d крепежного элемента (мм)
6	Шуруп 4-6
	Саморез 4,2-4,8
	Гвоздь 4-6

Наименование	D-наружный	d-внутренний	толщина	в упаковке
Шайба дожимная	50	90	1,0	500

КРЕПЕЖНЫЙ УГОЛ СКОЛЬЗЯЩИЙ

Крепёжный угол скользящий применяется для соединений бруса, досок, балок в стропильных системах в каркасном домостроении. Скользящий угол имеет отверстия под шурупы и саморезы, а также разрез в металле почти по всей длине для смещения фиксации болтов с диаметром до М12.

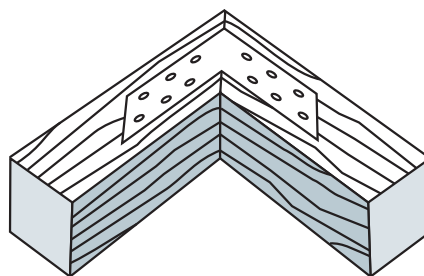
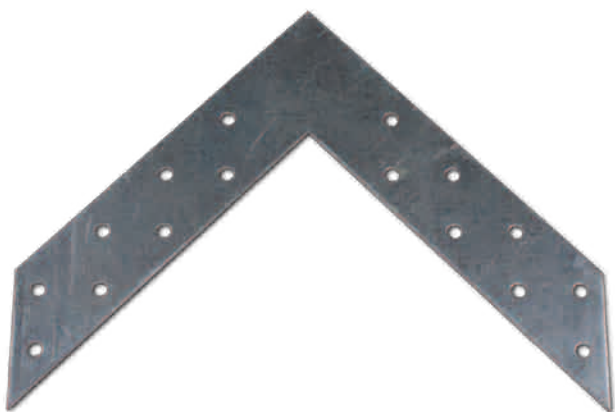


D отверстия (мм)	d крепежного элемента (мм)
5	Шуруп 4-4,5
	Саморез 4,2-4,8

Наименование	длина	высота	ширина	толщина	в упаковке
КУС 40x120	40	40	120	2,0	100
КУС 60x220	60	60	220	2,0	35

УГЛОВОЙ СОЕДИНИТЕЛЬ

Угловой соединитель предназначен для углового соединения деревянных элементов в одной плоскости, под углом 90°.

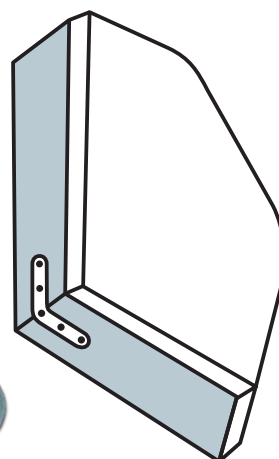


Ø отверстия (мм)	d крепежного элемента (мм)
4	Шуруп 3,5-4
	Саморез 3,2-3,8

Наименование	длина	высота	ширина	толщина	в упаковке
УС 120x35	120	120	35	2,0	80
УС 145x35	145	145	35	2,0	50
УС 175x35	175	175	35	2,0	50

УГОЛОК ОКОННЫЙ

Уголок оконный применяется для усиления деревянных оконных рам, предназначен для углового соединения элементов деревянной рамы в одной плоскости, под углом 90°.

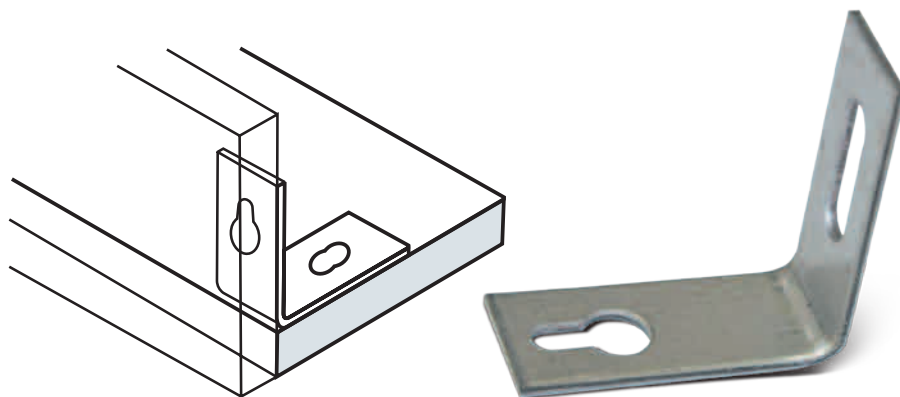


Ø отверстия (мм)	d крепежного элемента (мм)
4	Шуруп 3,5-4
	Саморез 3,2-3,8

Наименование	длина	высота	ширина	толщина	в упаковке
Уголок оконный	75	75	17	2,0	200

УГОЛОК БЫТОВОЙ

Уголок бытовой применяется для установки навесных шкафов, полок.

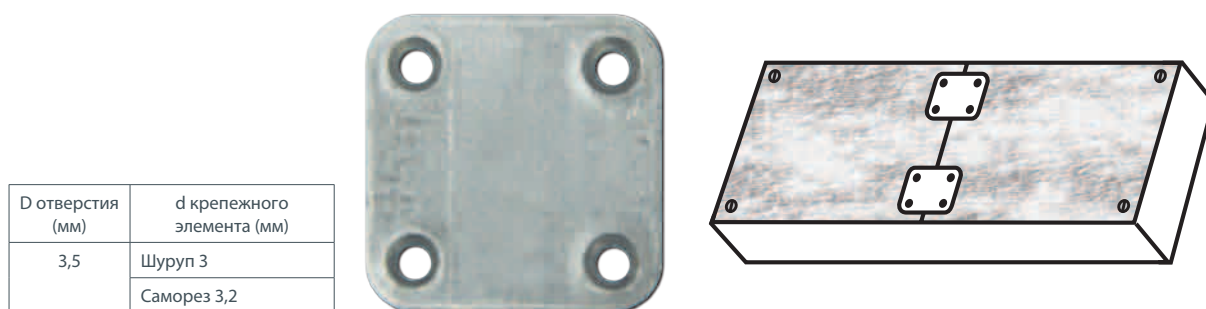


D отверстия (мм)	d крепежного элемента (мм)
5	Шуруп 4-4,5
	Саморез 4,2-4,8

Наименование	длина	высота	ширина	толщина	в упаковке
Уголок бытовой	45	45	17	2,0	500

ПЛАСТИНА БЫТОВАЯ

Пластина бытовая применяется для соединения деревянных элементов в одной плоскости.

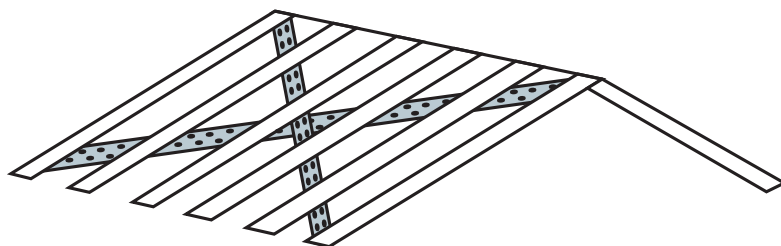


D отверстия (мм)	d крепежного элемента (мм)
3,5	Шуруп 3
	Саморез 3,2

Наименование	длина	высота	толщина	в упаковке
Пластина бытовая	30	30	2,0	200

ПЕРФОРИРОВАННАЯ МОНТАЖНАЯ ЛЕНТА

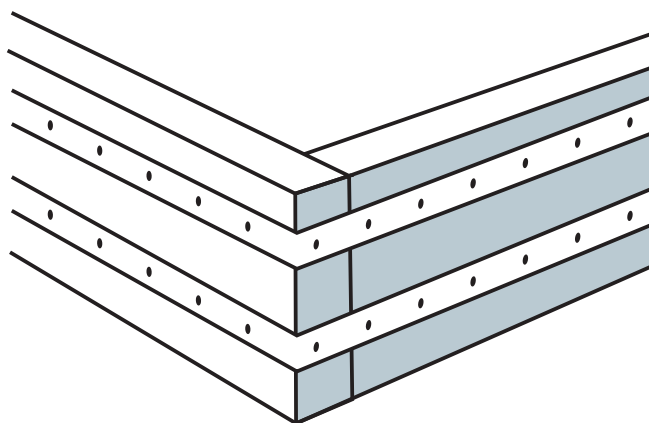
Перфорированная монтажная лента предназначена для усиления несущей способности узла. Также она необходима для крепления и фиксации вспомогательных элементов.



Наименование	длина (м)	ширина	толщина	бухт в упаковке
МЛ 30x2	10	30	2,0	1
МЛ 40x2	10	40	2,0	1
МЛ 50x2	10	50	2,0	1
МЛ 60x2	10	60	2,0	1
МЛ 80x2	10	80	2,0	1
МЛ 100x2	10	100	2,0	1
МЛ 120x2	10	120	2,0	1
МЛ 140x2	10	140	2,0	1
МЛ 160x2	5	160	2,0	1
МЛ 180x2	5	180	2,0	1
МЛ 200x2	5	200	2,0	1

ЛЕНТА ТАРНАЯ

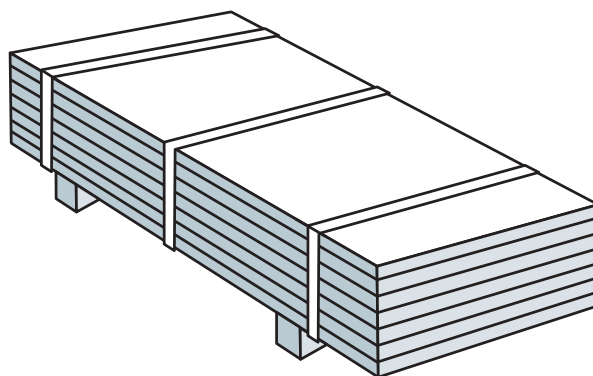
Лента тарная используется для стягивания, уплотнения каких-либо предметов для перемещения, транспортировки, погрузки. Тарная лента одинаково перфорирована по всей длине.



Наименование	длина (м)	ширина	толщина	бухт в упаковке
ЛТар 0,5x20	25	20	0,55	6

ЛЕНТА УПАКОВОЧНАЯ

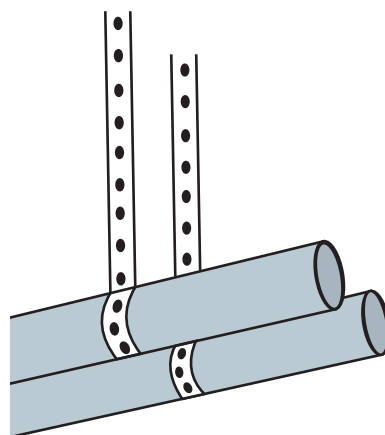
Лента упаковочная – металлическая (стальная) лента, предназначенная для стягивания, уплотнения, фиксации грузов или предметов при транспортировке и при погрузо-разгрузочных работах. Лента упаковочная стальная оцинкована, обладает высокой антикоррозийной устойчивостью.



Наименование	длина (м)	ширина	толщина	бухт в упаковке
ЛУп 0,5x20	25	20	0,55	6
ЛУп 0,7x20	25	20	0,7	6

ЛЕНТА МОНТАЖНАЯ ПЕРФОРИРОВАННАЯ «ПРЯМАЯ»

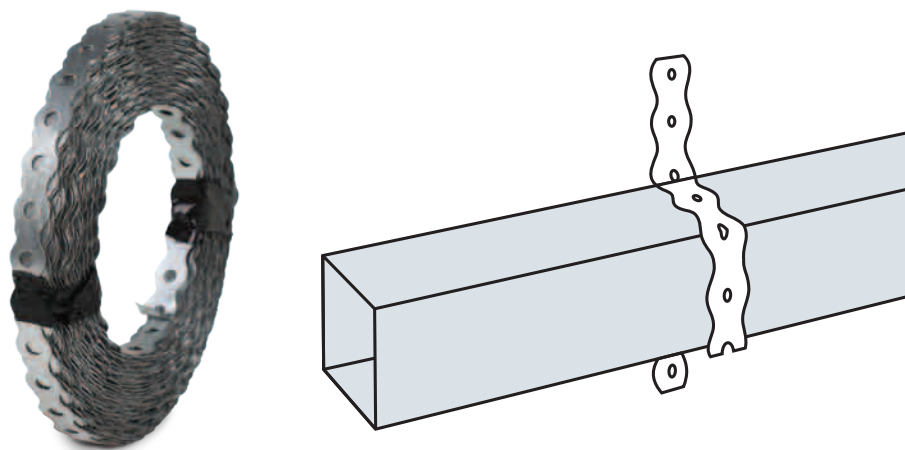
Лента монтажная для вентиляции предназначена для монтажа вспомогательных элементов, усилении несущей способности узлов средней нагруженности.



Наименование	длина	ширина	толщина	бухт в упаковке
ЛМП 12x0,5	25	12	0,50	10
ЛМП 17x0,5	25	17	0,50	6
ЛМП 20x0,5	25	20	0,50	6
ЛМП 25x0,5	25	25	0,50	6
ЛМП 12x0,7	25	12	0,70	10
ЛМП 17x0,7	25	17	0,70	6
ЛМП 20x0,7	25	20	0,70	6
ЛМП 25x0,7	25	25	0,70	6

ЛЕНТА МОНТАЖНАЯ ПЕРФОРИРОВАННАЯ «ВОЛНА»

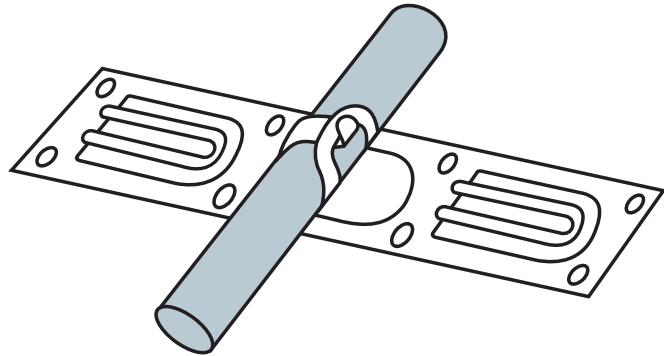
Лента монтажная перфорированная оцинкованная «Волна» - вид перфорированного крепежа, применяющийся для подвесных конструкций, в частности - для крепления трубопроводов, воздухопроводов, кабелей. В большинстве случаев монтажная перфорированная лента изгибается в форме петли для захвата трубы или иной подвешиваемой конструкции. Продаётся в рулонах, различается по толщине, ширине и диаметру отверстий для саморезов, шурупов или анкеров.



Наименование	длина	ширина	толщина	бухт в упаковке
ЛМПВ 12x0,5	25	12	0,50	10
ЛМПВ 17x0,5	25	17	0,50	6
ЛМПВ 12x0,7	25	12	0,70	10
ЛМПВ 17x0,7	25	17	0,70	6
ЛМПВ 20x0,7	25	20	0,70	6
ЛМПВ 25x0,7	25	25	0,70	6

МОНТАЖНАЯ ЛЕНТА ДЛЯ ТЕПЛЫХ ПОЛОВ

Монтажная лента для теплых полов применяется для равномерной раскладки кабеля по подогреваемой поверхности. Монтажная лента, благодаря своей конструкции, надежно фиксирует кабель в замок, что исключает его непредусмотренное перемещение при заливке поверхности и соприкосновения греющих частей, которые могут привести к выходу кабеля из строя.



Наименование	длина (м)	ширина	толщина	бухт в упаковке
ПЛТП 20x0,55	10	20	0,55	10

ЗАСТЕЖКА УНИВЕРСАЛЬНАЯ

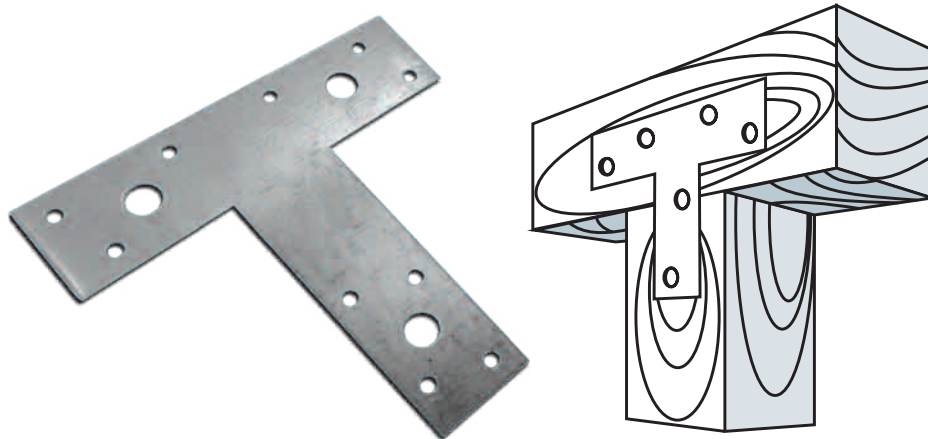
Застежка универсальная – имеет широкое применение в электротехнических работах для стяжки кабельной продукции.



Наименование	длина	толщина
Zu	150	0,3
Zu	150	0,5

УГЛОВАЯ Т-ОБРАЗНАЯ ПЛАСТИНА

Угловая Т-образная пластина предназначена для соединения бруса, деревянных стоек и балок, как между собой, так и с бетонными и стальными каркасами, монтажа оконных и дверных рам, коробок.



Д отверстия (мм)	d крепежного элемента (мм)
5	Шуруп 4–4,5
	Саморез 4,2–4,8
11–13	Шуруп сантехнический (Глухарь) 10–12
	Анкер М8-10
	Болт М8-10

Наименование	длина (мм)	ширина	высота	в упаковке
ТР 135	135	35	135	50

КРЕПЕЖ ДЛЯ ВАГОНКИ (КЛЯЙМЕР)

Кляймер – металлическая пластина со специальными разрезами и язычком, предназначенная для крепления вагонки. Кляймер изготовлен из углеродистой стали, оцинкован, обладает высокой антикоррозийной устойчивостью.



Д отверстия (мм)	d крепежного элемента (мм)
2,5	Гвоздь 2–2,5

Наименование	ширина зазора (мм)	кол-во в упаковке	кол-во упаковок в коробке	применение
Кляймер №1	1	75	100	виниловая вагонка и стеновые пластиковые панели
Кляймер №2	2	75	100	виниловая вагонка, стеновые пластиковые и МДФ панели
Кляймер №3	3	75	100	ДСП панели и Евровагонка
Кляймер №4	4	75	100	Евровагонка
Кляймер №5	5	75	80	вагонка из осины и липы
Кляймер №6	6	75	80	блокхаус, вагонка из осины и липы

ОКОННЫЕ ПЛАСТИНЫ

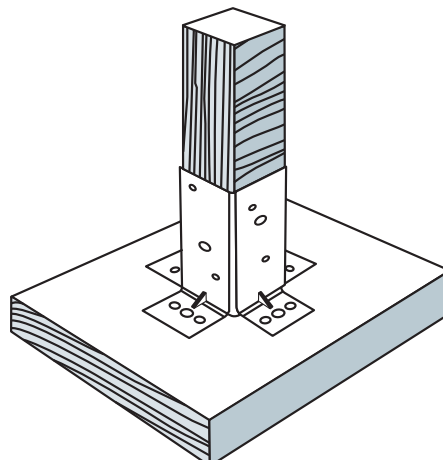
Анкерная оконная пластина предназначена для установки современных оконных рам. Анкерные пластины носят название в соответствии с производителем оконного профиля для которого они предназначены.



Наименование	длина	в упаковке
Оконные пластины (не поворотная) REHAU 150 мм	150	250
Оконные пластины (не поворотная) REHAU 170 мм	170	250
Оконные пластины (не поворотная) REHAU 250 мм	250	500
Оконные пластины REHAU		250
Оконные пластины GEALAN		250
Оконные пластины KBE, VEKA		500

ДЕРЖАТЕЛЬ СТОЛБА УНИВЕРСАЛЬНЫЙ

Держатель столба универсальный предназначен для крепления подстропильных опор или других вертикальных элементов конструкций, имеющих прямоугольное сечение. Если основание бетон, то возможно применение анкера (клинового).



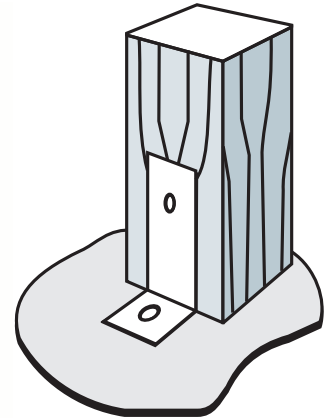
Д отверстия (мм)	d крепежного элемента (мм)
5	Шуруп 4–4,5
	Саморез 4,2–4,8
11–13	Шуруп сантехнический (Глухарь) 10–12
	Анкер 8–10

Наименование	длина	высота	ширина	толщина	в упаковке
ДСУ	50	145	60	2,0	20

УГОЛ БЕТОННЫЙ

Угол бетонный предназначен для крепления конструктивных элементов к бетонному основанию. Обладает высокой несущей способностью, прост в монтаже. Благодаря вытянутому отверстию легко выравнивается по уровню.

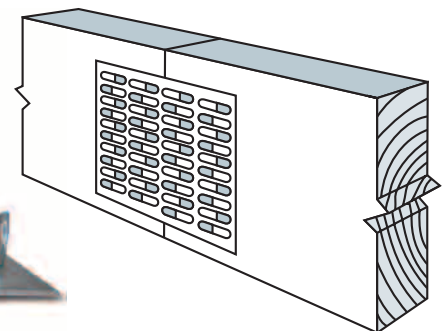
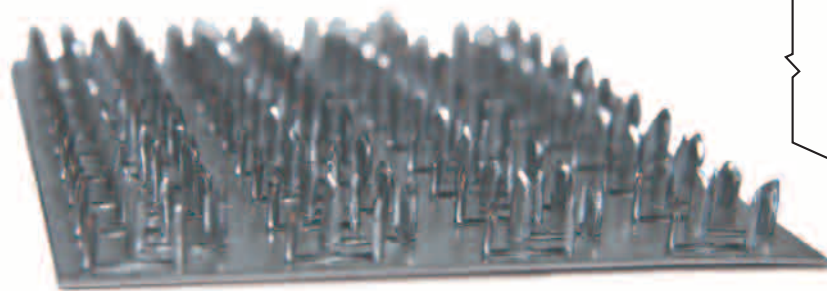
D отверстия (мм)	d крепежного элемента (мм)
11-13	Шуруп сантехнический (Глухарь) 10-12 Анкер 8-10



Наименование	длина	высота	ширина	толщина	в упаковке
УБ	90	60	60	5,0	1

ГВОЗДЕВАЯ ПЛАСТИНА

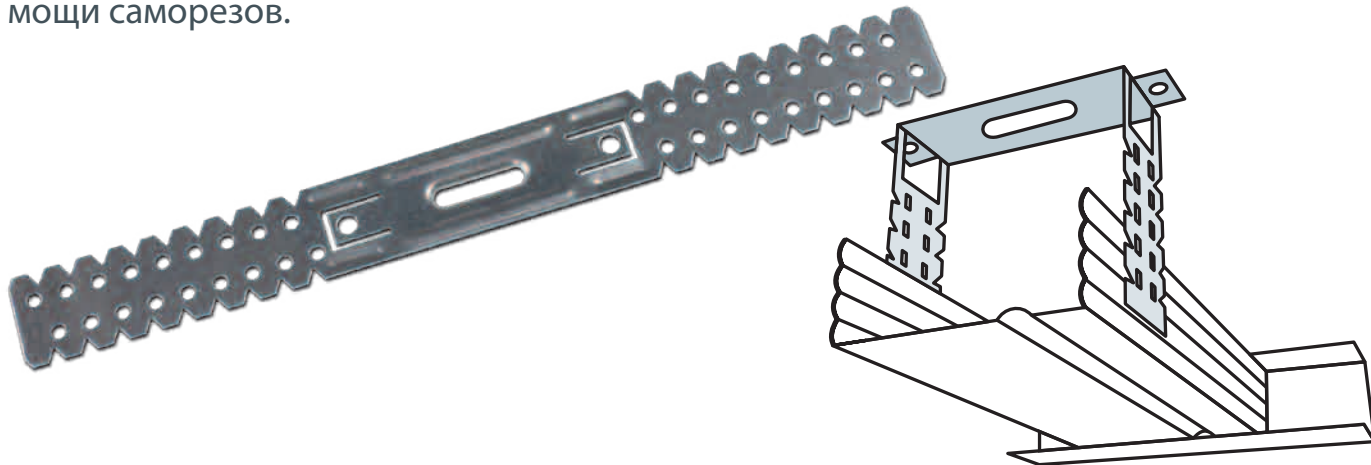
Гвоздевая пластина (пластина зубчатая) используется для соединения в одной плоскости брусьев, деревянных стоек и балок между собой. За счет зубцов специальной формы позволяет быстро производить соединение элементов конструкций без применения дополнительного крепежа. Имеет толщину металла 1 мм, а высота зубьев составляет 8 мм. Для увеличения несущей способности необходимо применять гвоздевую пластину с двух сторон.



Наименование	длина	высота	ширина	толщина	в упаковке
ГП 102	129	8,0	102	1,0	180
ГП 152	129	8,0	152	1,0	130
ГП 203	129	8,0	203	1,0	1
ГП 254	129	8,0	254	1,0	1
ГП 305	129	8,0	305	1,0	1
ГП 356	129	8,0	356	1,0	1
ГП 406	129	8,0	406	1,0	1

ПОДВЕС ПРЯМОЙ

Прямой подвес предназначен для крепления потолочных профилей к несущим конструкциям : потолку или же к стенам, на расстояние до 12 см. Крепится при помощи саморезов.

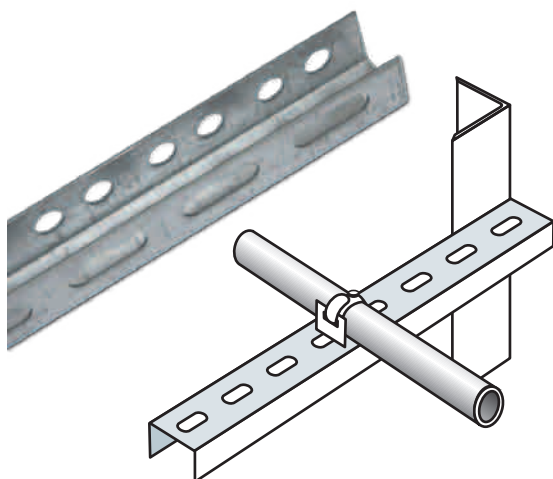


Наименование	длина	высота	толщина	в упаковке
Подвес прямой	300	30	0,8	200

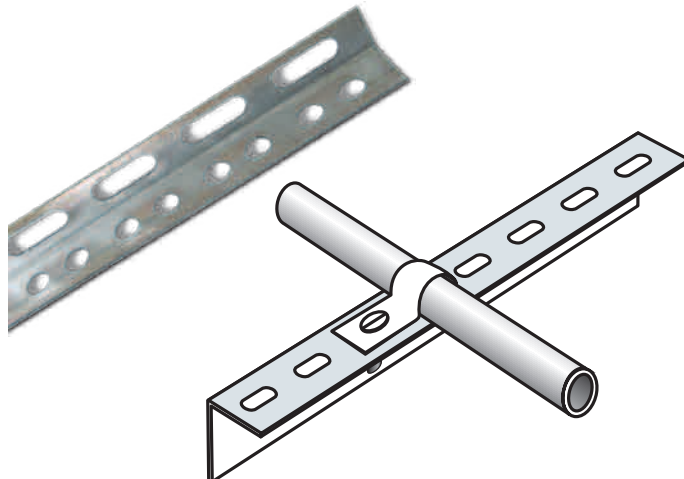
ПРОФИЛЬ МОНТАЖНЫЙ

Профиль монтажный – обладает уникальной возможностью выполнять монтаж вентиляционных конструкций, инженерных систем. Отверстия на профиле размещены таким образом, что создаваемую конструкцию можно подогнать под любые размеры.

П-образный профиль



L-образный профиль



Наименование	длина	высота	ширина	толщина	в упаковке
П-образный	2000	30	30	3,0	12
П-образный профиль	2000	30	30	2,0	12
L-образный профиль	2000	—	30	2,0	10

КРЕПЕЖ «ЗМЕЙКА»

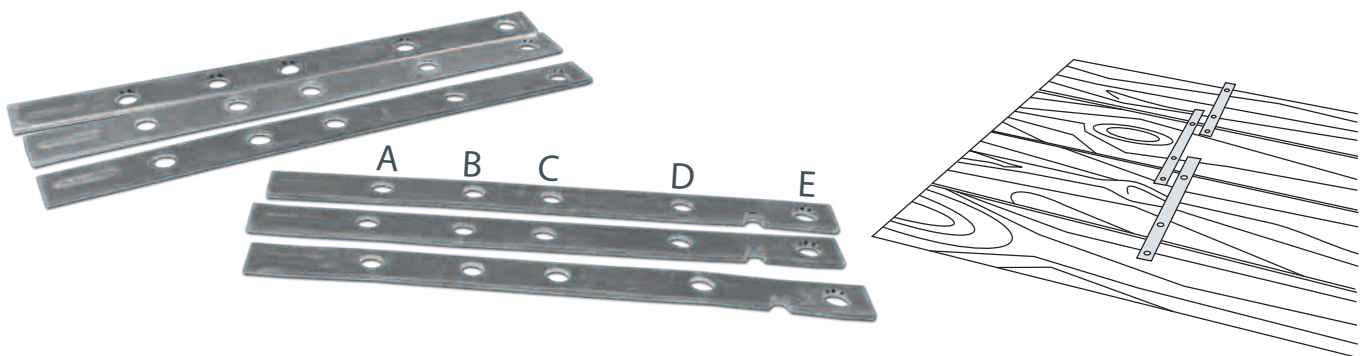
Крепеж «Змейка» предназначен для скрытого монтажа деревянной облицовки фасадов, домов, террас, внутренних стен, полов и потолков. В результате вы получите ровную поверхность без видимого технологического зазора и соответственно без видимого крепежа. При помощи крепежа «Змейка» возможен монтаж настилов, из доски «прямого профиля», с полным отсутствием технологического зазора между досками. Такой конструктив возможен только для термообработанной древесины, т. к. она не подвержена изменению геометрии. Также «Змейка» является единственным скрытым крепежом, при помощи которого возможно установить планкен со «скошенным профилем» (углы доски скошены под 45° или 60°).

Змейкой можно работать с доской как малой и средней плотности, так и с очень твердыми породами, такими как дуб, ипе, мербау, железное дерево.

Технические характеристики: Крепеж «Змейка» представляет собой металлическую оцинкованную пластину с несколькими отверстиями под саморезы (А, В, С, D, E) с потайной головкой (4,0 — 4,5 мм × «Длина самореза»). Отверстия (А, В, С, D) служат для крепления с террасной/фасадной доской, а одно из них сделано в 10 мм от края крепежа. Через (E) «Змейка» скрепляется с направляющей или лагой. Зерновка отверстий (А, В, С, D) выполнена с одной стороны пластины, а отверстие (E) с обратной стороны пластины.

«Змейка» выпускается двух длин:

1. 150 мм — для крепежа досок шириной от 70 до 100 мм
2. 190 мм — для крепежа досок шириной от 100 до 150 мм



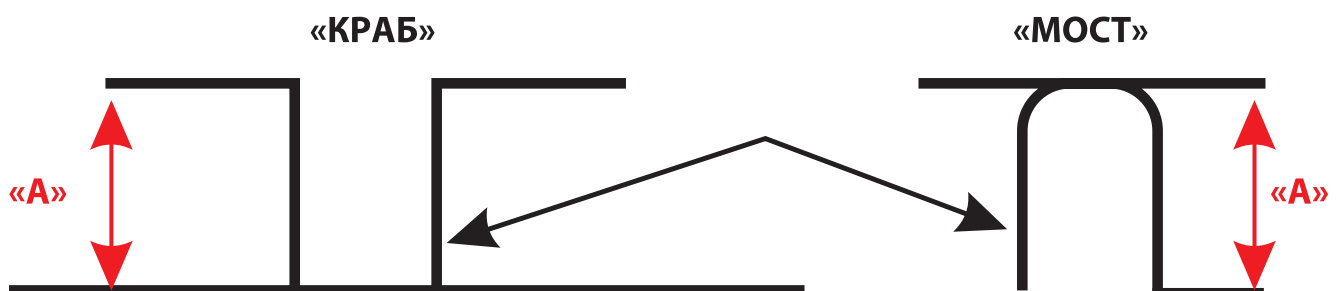
Наименование	длина	ширина	толщина	в упаковке
Крепеж «Змейка»	150	15	2	???
Крепеж «Змейка»	190	15	2	???

КРЕПЕЖИ «КРАБ» И «МОСТ»

Использование скрытых креплений при монтаже фасадной доски (планкена) или террасной доски, позволяет создать ровную поверхность фасада/настила без видимых элементов крепежа с одинаковыми техническими зазорами между досок. Для монтажа террас и фасадов компания использует собственные патентованные крепления. В ассортименте представлен крепеж для всех основных профилей террасной и фасадной досок.

Крепежи «Краб» и «Мост» изготавливаются из нержавеющей стали, толщиной 1,2 мм, что является значительным преимуществом (коррозийной стойкости) при сравнении с крепежом даже с термодиффузионным цинковым покрытием. Благодаря особой конструкции и материалу, крепеж способен самоподстраиваться под изменения геометрии доски в результате колебания влажности древесины, которые происходят под воздействием солнца, дождя и снега. Целостность всей конструкции при этом остается не изменной.

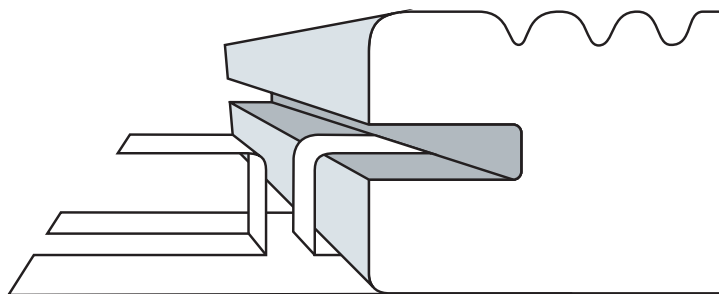
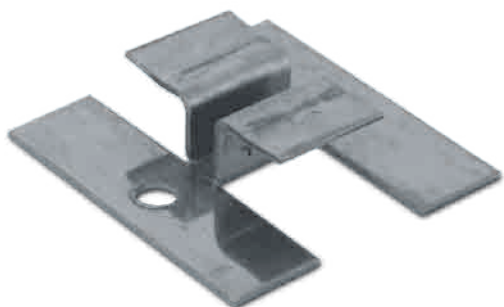
1. Стопор, выполняющий роль ограничителя, обеспечивает необходимый по ТУ (4—8 мм) зазор в террасном настиле.
2. Главное — стопор крепежа «Краб» и «Мост» автоматически формирует необходимый зазор между досками. Вам не потребуется дополнительная оснастка, скорость монтажа, по сравнению с «Гвоздек» увеличивается в разы.
3. Использование: «Краб» — для досок с прямым профилем с высотой нижней полки паза «А»=9 мм. «Мост» — для ДПК с прямым профилем с высотой нижней полки паза не меньше «А»=7.



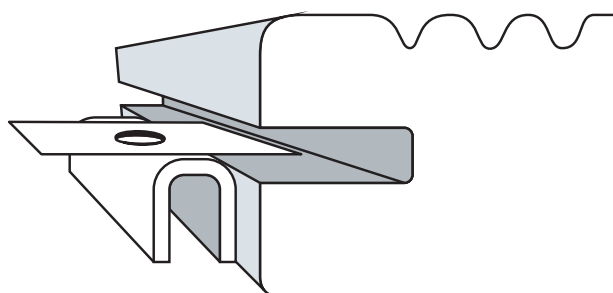
схематическое изображение крепежа в профиль

«А» — высота нижней полки паза

Крепеж «Краб»

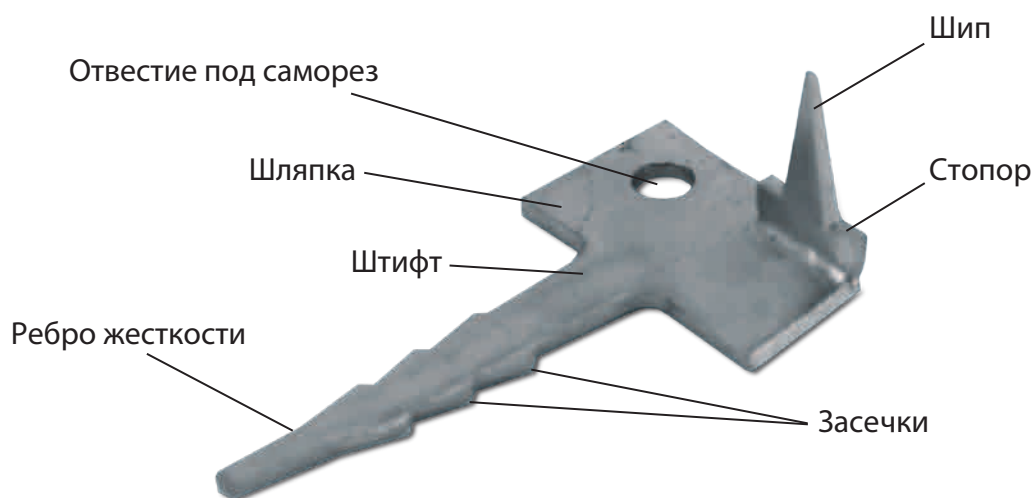


Крепеж «Мост»

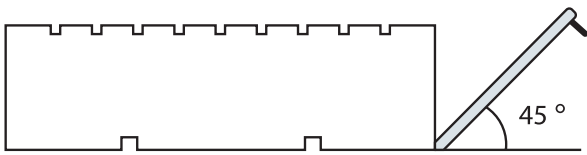


КРЕПЕЖ «КЛЮЧ»

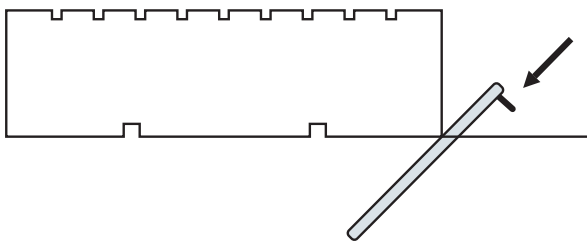
Крепеж «Ключ» применяется для досок с прямым профилем без торцевых пазов.



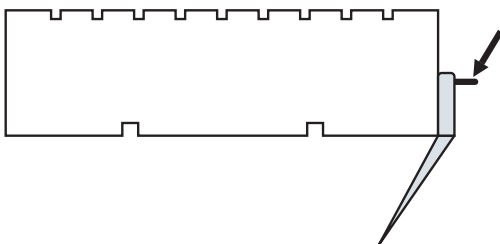
1. Установите «Ключ» под наклоном 45—60 ° к лаге.



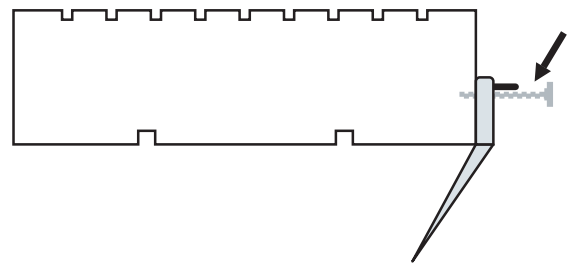
2. Вбейте «Ключ» в лагу по шляпку, штифт должен полностью войти в лагу.



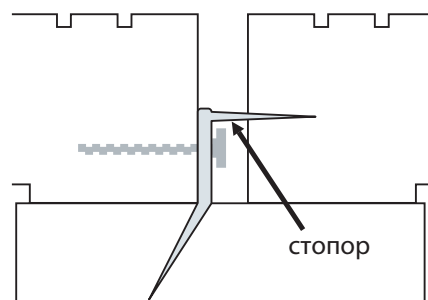
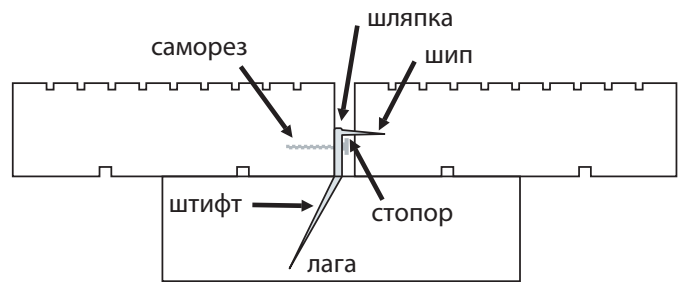
3. На поверхности лаги осталась шляпка ключа в положении — наклон 45 °. Подогните ее, подбивая молотком, до положения 90 ° относительно лаги, так чтобы шляпка плотно прилегала к доске. При этом штифт «Ключа» расположится параллельно горизонтальной поверхности.



4. Вкрутите саморез в доску через отверстие в шляпке «Ключа».



5. Возьмите вторую доску, положите ее вдоль первой доски. При помощи киянки набейте вторую доску на шипы ключей предыдущей доски вплоть до стопора. За счет стопора образуется необходимый технологический зазор 6 мм между досками.



Содержание

Крепежный угол.....	6
Крепежный угол усиленный.....	6
Крепежная пластина.....	7
Крепежный угол под 135°.....	8
Крепежный угол ассиметричный.....	8
Крепежный угол Z-образный.....	9
Крепежный анкерный угол.....	9
Крепежный угол равносторонний.....	10
Пластина соединительная.....	11
Опора балки.....	13
Универсальная опора балки.....	13
Держатель балки.....	14
Опора бруса «Раскрытая».....	14
Опора бруса «Закрытая».....	15
Анкер регулировочный по высоте.....	15
Скользящая опора.....	16
Шайба дожимная.....	17
Крепежный угол скользящий.....	17
Угловой соединитель.....	18
Уголоконный.....	18
Угол бытовой.....	19
Пластина бытовая.....	19
Перфорированная монтажная лента.....	20
Лента тарная.....	20
Лента упаковочная.....	21
Лента монтажная перфорированная «Прямая».....	21
Лента монтажная перфорированная «Волна».....	22
Монтажная лента для теплых полов.....	23
Застежка универсальная.....	23
Угловая Т-образная пластина.....	24
Крепеж для вагонки (кляймер).....	25
Оконная пластина.....	25
Держатель столба универсальный.....	25
Угол бетонный.....	26
Гвоздевая пластина.....	26
Подвес прямой.....	27
Профиль монтажный.....	27
Крепеж «Змейка».....	28
Крепеж «Краб» и «Мост».....	29
Крепеж «Ключ».....	30

Архангельск (8182)63-90-72
Астана (7172)727-132
Астрахань (8512)99-46-04
Барнаул (3852)73-04-60
Белгород (4722)40-23-64
Брянск (4832)59-03-52
Владивосток (423)249-28-31
Волгоград (844)278-03-48
Вологда (8172)26-41-59
Воронеж (473)204-51-73
Екатеринбург (343)384-55-89
Иваново (4932)77-34-06

Ижевск (3412)26-03-58
Иркутск (395)279-98-46
Казань (843)206-01-48
Калининград (4012)72-03-81
Калуга (4842)92-23-67
Кемерово (3842)65-04-62
Киров (8332)68-02-04
Краснодар (861)203-40-90
Красноярск (391)204-63-61
Курск (4712)77-13-04
Липецк (4742)52-20-81
Киргизия (996)312-96-26-47

Магнитогорск (3519)55-03-13
Москва (495)268-04-70
Мурманск (8152)59-64-93
Набережные Челны (8552)20-53-41
Нижний Новгород (831)429-08-12
Новокузнецк (3843)20-46-81
Новосибирск (383)227-86-73
Омск (3812)21-46-40
Орел (4862)44-53-42
Оренбург (3532)37-68-04
Пенза (8412)22-31-16
Казахстан (772)734-952-31

Пермь (342)205-81-47
Ростов-на-Дону (863)308-18-15
Рязань (4912)46-61-64
Самара (846)206-03-16
Санкт-Петербург (812)309-46-40
Саратов (845)249-38-78
Севастополь (8692)22-31-93
Симферополь (3652)67-13-56
Смоленск (4812)29-41-54
Сочи (862)225-72-31
Ставрополь (8652)20-65-13
Таджикистан (992)427-82-92-69

Сургут (3462)77-98-35
Тверь (4822)63-31-35
Томск (3822)98-41-53
Тула (4872)74-02-29
Тюмень (3452)66-21-18
Ульяновск (8422)24-23-59
Уфа (347)229-48-12
Хабаровск (4212)92-98-04
Челябинск (351)202-03-61
Череповец (8202)49-02-64
Ярославль (4852)69-52-93

<https://gskmetizi.nt-rt.ru/> || gzs@nt-rt.ru